

## POWERDETEKTOR

Powerdetektor er en kombination af en induktiv aftaster og en timer. Den måler på nettet og i tilfælde af et forbrug aktiveres et relæ, som eksempelvis kan starte et ventilationsanlæg. Powerdetektoren er forsynet med 3 indgange, således at den kan overvåge 3 forskellige maskiner samtidig, selvom at de har et individuelt forbrug. Powerdetektoren udmærker sig ved at værne om miljøet og effektivisere, da den kun aktiverer udsugning/spjæld når det er nødvendigt. Dette medfører energibesparelser, i form af mindre strømforbrug og spildvarme.

### - det rigtige sug til den rette tid

Brug Powerdetektor ved:

- Svejseanlæg
- Snedkermaskiner
- Industrianlæg

### Montering

1. Forsyningsledningen (fase) monteres direkte igennem følespolen. Spolen monteres typisk i tilslutningsdåsen til den pågældende maskine.
2. Mellem Powerdetektor og følespole bruges skærmet kabel.
3. Powerdetektoren tilsluttes elektrisk, som vist på næste side.
4. Powerdetektoren starter i timerfunktionen, hvor relæet er trukket i ca. 5 sek.
5. Drej følsomhedsjusteringen for den aktuelle føler i max. (med uret).
6. Justér nu forstærkningen således at relæet trækker. Dette skal være ved minimum forbrug ved den pågældende maskine.
7. Ved levering er timer-indstillingen sat til ca. 5 sek. Der er mulighed for tider imellem 0 og 49 min., ved brug af justering af variabel timer og indstilling af Timer Select, tidsskema ses side 4.

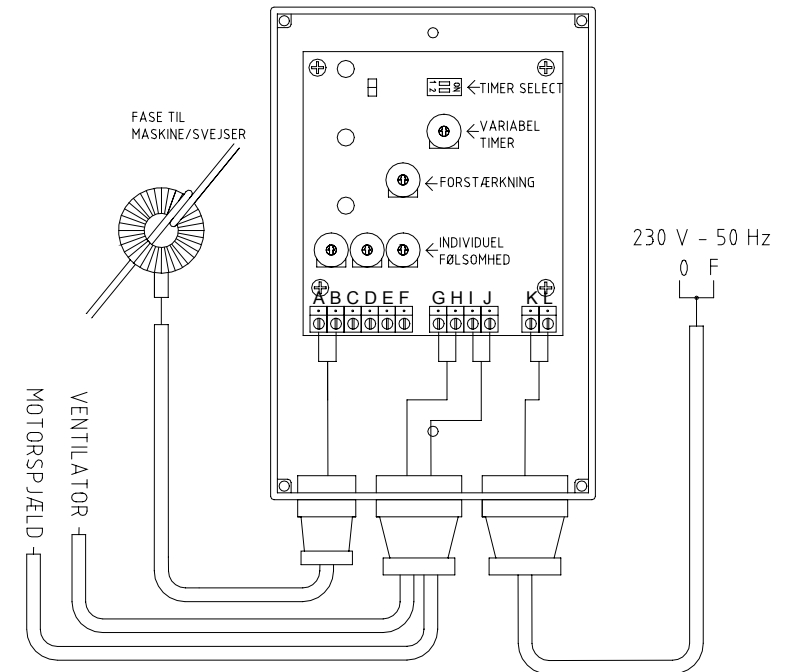
Ved brug af mere end en indgang, justeres forstærkningen ind efter den maskine med det laveste forbrug (følsomheden for den pågældende indgang sættes i max og de 2 øvrige i min). De to sidste indgange justeres blot, ved at dreje op for følsomheden, til relæet trækker.

Ved maskiner med et så svagt forbrug at relæet ikke kan trækkes, selvom at forstærkningen er i max., vikles forsyningsledningen (fase) en ekstra omgang omkring følespolen. Med standard følespolen skal forbruget min. være 500 Watt.

I enkelte tilfælde kan relæet trække utilsigtet. Dette skyldes sandsynligvis indstrålet støj fra andre maskiner. I så tilfælde tilsluttes føler indgang A også til jord. Er der stadig problemer, kan følespolen skiftes ud med en anden type, der er mere støjimmun. Da denne type kræver en forsyningsspænding, er det nødvendigt med et to ledet kabel plus skærm mellem Power detektor og følespole.

## POWERDETEKTOR

### POWERDETEKTOR



### Svagstrømstilslutning :

Klemme:	A	Stel (skærm)
	B	Føler 1
	C	Føler 2
	D	Føler 3
	E	Ekstern Aut (aktiv ved 7-12V)
	F	Udgang (12V)

### Relæudgang:

Klemme:	G og H	Slutfunktion. Potentialfri
	I og J	Slutfunktion. Potentialfri

### Forsyningsspænding

Klemme:	K	0
	L	Fase

TIMER SELECT			
1	2	MIN	MAX
OFF	ON	0	12 sek.
ON	OFF	1 sek.	49 sek.
ON	ON	10 sek.	6,5 min.
OFF	OFF	80 sek.	49 min.

### **Powerdetektor**

- det rigtige sug til den rette tid

- Starter/stopper udsugning, når der er behov
- Mulighed for tilslutning af 3 maskiner
- Separat justering af følsomhed for de enkelte maskiner
- Mulighed for efterløb af suget i et variabelt tidsrum
- Nem tilslutning
- Automatik/manuel funktion
- Fleksibel montering af følespole

# POWERDETEKTOR

## Brugs- og tilslutningsanvisning

---