

FLOWGUARD

Frekvensomformer/triac styring

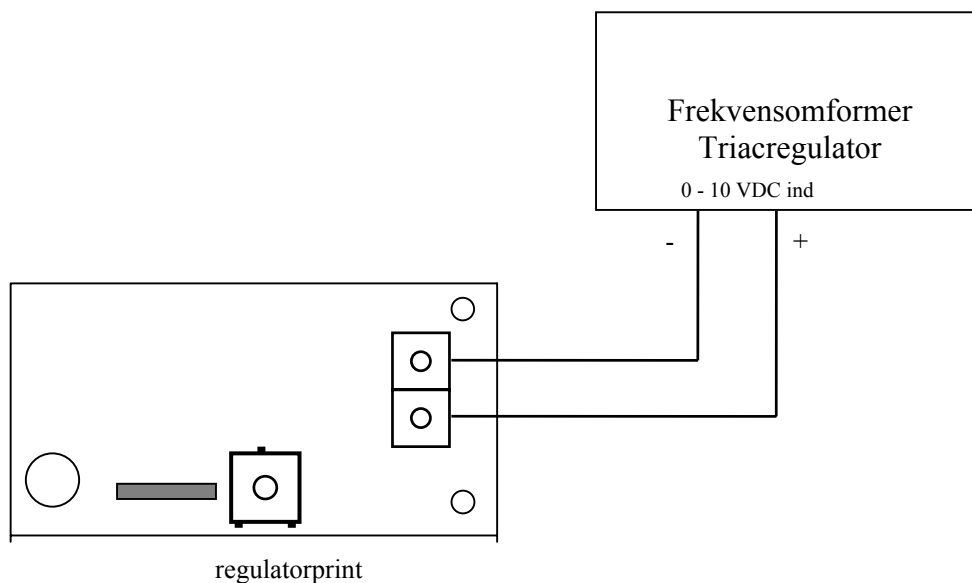
1: Den slangemonterede føler montres i anlæggets hovedstreng. Den bedste placering er "midt i" således der er lige mange sugesteder på hver side af føleren. Kan det ikke gøres af praktiske årsager, så monteres den ude ved det sidste sugested. Det er vigtigt at der ikke er utætheder mellem slangestumpen på føleren og kanalvægen.

2: Det lille regulatorprint monteres vha. de medfølgende stags og skruer foran på hovedprintet i alarmenheden. Elektrisk tilsluttes printet som vist på tegningen herunder til frekvensomformer/triacregulator. Det er en forudsætning, at den frekvensomformer eller triacregulering man benytter har en 0-10 volt indgang. Flowgarden og ventilatoren skal tilsluttes således de begge tændes samtidigt.

3: Hastigheden på ventilatoren justeres med trimmeren på regulatorprintet til den sugehastighed man ønsker, med alle sugesteder åbne. Der går lige et lille øjeblik efter at strømmen er tilsluttet inden ventilatoren begynder at køre.

4: Lad anlægget køre med denne hastighed et min eller to og justér derefter alarmfunktionen som ifl. vejledningen til Flowguard.

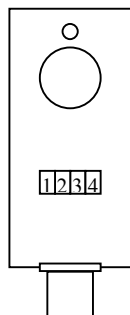
5: Anlægget er nu justeret ind og ventilatorens hastighed nedsættes nu i takt med at sugestederne lukkes. Opstår der fejl i ventilatoren eller der bliver en forstoppelse i hovedrøret (efter følerens placering) gives der alarm.



FLOWGUARD

Monteringsvejledning til slangemonteret FL føler med skrueterminaler

Føler FL med skrueterminaler



Elektrisk montering:

Klemme 1: Tilsluttes terminal 1 i Flowguarden.

Klemme 2: Tilsluttes terminal 2 i Flowguarden.

Klemme 3: Tilsluttes terminal 3 i Flowguarden.

Klemme 4: Tilsluttes terminal 4 i Flowguarden.

Montering:

Slange monteres i hul lidt mindre end slange diameter ca. Ø 14,5 mm.

Fastgøres med selvskærende skrue.

Føler må ikke sidde for tæt på bøjninger og reduktioner.

Ved brug af frekvensstyring placeres føleren i mellem sugestederne helst i midten eller ude i nærheden af det sidste sugested.

Der skal benyttes skærmet kabel.

Skærm monteres i terminal 4 både i føler og i Flowguard.
